

MARGOT



Signature
— BY EOL —



MODERNE & DISTINCTIVE

MARGOT, gamme exclusive Signature, est le reflet du talent de notre StudioDesign. Spécialement conçue pour répondre aux nouveaux modes de travail, MARGOT est inspirée de l'art de vivre à la française. Grâce à l'harmonie créée entre ses assises moelleuses et son piètement raffiné, MARGOT allie confort et élégance. Elle se distingue également par sa large gamme de produits à forte identité spécialement conçue pour les espaces de concentration, d'échanges informels et les zones d'accueil. Fabriquée dans nos usines en France, MARGOT est la garantie de la qualité et du savoir-faire français.

MODERN & DISTINCTIVE

MARGOT is the product of our talented StudioDesign and is a range exclusive to Signature. Designed to answer the needs of new and emerging work modes, MARGOT draws its inspiration from the distinctively French "art de vivre". Striking a harmonious balance between the soft plush seats and elegantly styled legs, MARGOT epitomises comfort and refinement. MARGOT also stands out on account of its extensive range of singular products that have been specially designed for use in reception areas, concentration and informal meeting spaces. Made in France in our own facilities, MARGOT is synonymous of guaranteed quality and French manufacturing know-how.

MODERN & EXPRESSIEF

MARGOT, een exclusief gamma van Signature, is een creatie uit onze eigen StudioDesign. De collectie werd speciaal ontworpen als antwoord op onze nieuwe manieren van werken en samenwerken. MARGOT straalt een unieke "art de vivre" uit. De zachte rondingen van de zitting en de geraffineerde poten combineren comfort en elegantie. MARGOT voegt identiteit toe aan ruimten voor concentratie, informele vergaderingen en onthaal. MARGOT wordt vervaardigd in onze Franse fabrieken en staat garant voor kwaliteit en designtalent.

DESIGN – PAULINE C.



Pensée et conçue par Pauline C., MARGOT est née de l'envie de créer une ligne de produits à l'image du design français. Ayant puisé son inspiration dans le mobilier de l'habitat, Pauline C. a souhaité mettre en avant l'art de vivre à la française tout en apportant une réponse aux nouvelles tendances sociétales dans l'entreprise.

The brainchild of Pauline C., MARGOT evolved from a desire to create a product range capturing the essence of French design excellence. Seeking inspiration from the home environment, Pauline C. wanted to showcase the quintessentially French art of living, but also offer a product that accurately reflects new social trends within the corporate landscape.

MARGOT werd bedacht en uitgewerkt door Pauline C. Zij wou een meubellijn creëren in de rijke Franse designtraditie. Ze liet zich daarbij inspireren door meubilair uit de woningsfeer met een knipoogje naar de spreekwoordelijke Franse "art de vivre". Tegelijk slaagde ze erin om een antwoord te bieden op nieuwe maatschappelijke tendensen in de bedrijfswereld.

"Avec MARGOT,
j'ai souhaité créer un mobilier
qui se distingue par le moelleux
et le raffinement de ses lignes."

"Through MARGOT,
I sought to create a distinctive
furniture range, defined by plush
comfort and refined styling."

"Met MARGOT,
wou ik meubilair creëren dat zich
onderscheidt door zachte vormen
en geraffineerde lijnen."

CHIC À LA FRANÇAISE
CHIC "À LA FRANÇAISE"
CHIC OP FRANSE WIJZE



Les lignes douces de MARGOT sont soulignées d'un passepoil qui enveloppe l'assise et garantit un style et bien-être comme à la maison. En version dossier haut pour les espaces de concentration ou version lounge pour les espaces d'accueil, MARGOT habille avec élégance tous les espaces informels de l'entreprise.

MARGOT's gentle profile is highlighted by piping wrapped around the seat, conveying both a style and a sense of well-being that are reminiscent of home. Available in a high-back version for concentration spaces or a lounge version for reception areas, MARGOT projects refined elegance into any informal space within the company.

De zachte lijnen van MARGOT worden geaccentueerd door een paspel rond de zitting. Dit zorgt voor stijl en comfort zoals die normaal alleen in de huiselijke sfeer te vinden zijn. In de versie met hoge rug voor concentratiezones of de loungeversie voor onthaalruimten, MARGOT voegt elegantie toe aan alle informele bedrijfsruimten.



Passepoil pour souligner les courbes du mobilier
Piping highlights the outline of the furniture
Omzoming om het zitkussen te accentueren



Des lignes arrondies et enveloppantes
Rounded and enveloping lines
Afgeronde en omhullende vormen



Piètement métal ou bois pour un style unique et distinctif
Wooden or metal legs for a unique and distinctive style
Houten of metalen onderstel voor een unieke en
expressieve stijl

**DE L'ATTENTE ...
FROM WAITING ...
VAN HET ONTHAAL ...**



Accueillir
Welcoming
Verwelkomen



Se détendre
Relaxing
Relaxen

... À UN ESPACE DE CONCENTRATION
... TO FINDING A SPACE TO CONCENTRATE
... TOT EEN CONCENTRATIEZONE



La gamme MARGOT propose un fauteuil silence qui, grâce à son dossier haut, assure une confidentialité visuelle et un confort acoustique pour l'utilisateur qui pourra lire, travailler ou passer un appel en toute tranquillité.

The MARGOT range includes a silent study chair that, thanks to a high back that provides a barrier to prying eyes and shields against ambient noise, will enable users to comfortably read, work or make phone calls with complete peace of mind.

In de collectie MARGOT is ook een stiltefauteuil terug te vinden die met zijn hoge rug visuele discretie én akoestisch comfort verzekert voor de gebruikers. Een ideale plek om te lezen, te werken of te telefoneren.



MARGOT propose un concept qui permet de composer un espace de réunion pour 2 ou 4 personnes. MARGOT permet ainsi de créer un espace de travail serein et confidentiel au sein d' un espace ouvert ou d'attente.

MARGOT proposes a concept that will allow for the creation of meeting spaces accommodating up to 4 people. MARGOT facilitates the creation of a discreet and serene work space nestled within a wider open space or waiting area.

MARGOT biedt ook een concept voor de configuratie van vergaderruimten voor 2 of 4 personen. Daarmee kan binnen een open space kantoor of een wachtruimte een comfortabele en discrete werkcocon gecreëerd worden.



PERSONNALISER MARGOT
CUSTOMISE MARGOT
MARGOT PERSONALISEREN



Des options et accessoires bien pensés - dont un coussin d'assise, une tablette pivotante et des points d'électrification - rendent MARGOT encore plus pratique et agréable pour travailler ou patienter. En version réunion, on appréciera la possibilité d'apposer un tableau blanc pour partager ses idées. Les blocs prises présents sur le plan de travail permettent d'accéder à toutes les connectiques nécessaires aux outils de travail modernes. Enfin, personnalisez votre espace en optant pour le pied qui convient à votre style.

Well thought out options and accessories - including a cushion pad, rotating writing shelf and power points - mean that MARGOT provides an even more enjoyable and practical setting in which to work or wait. In its meeting version, the welcome option to affix a whiteboard and facilitate the sharing of ideas will be particularly beneficial. Power sockets and data feeds built into the worksurface allow unhindered connectivity for all the tools necessary in the modern work environment. Last but not least, you can personalise your work space further by choosing the leg base that most appropriately befits your style.

Doordachte opties en accessoires waaronder een zitkussen, een draaibaar schrijfplateau en stroomvoorziening maken MARGOT nog praktischer en aangenamer om te werken of te wachten. In de vergaderversie kan een whiteboard worden aangebracht om ideeën uiteen te zetten. De powerdocks op het werkblad bieden toegang tot alle vereiste aansluitingen voor moderne werkinstrumenten. Personaliseer uw werkomgeving en opteer voor de poot die aansluit bij uw stijl.



Tête pour dossier haut
Headrest for high backrest
Hoofdsteun voor hoge rug



Coussin rectangulaire
Rectangular seating cushion
Rechthoekig kussen



Piètement bois
Wooden legs
Houten poot



Électrification des assises en 2 points
Power feed with 2 sockets built into the seats
Stroomvoorziening in de zitting op 2 punten



Tablette pivotante
Rotatable writing shelf
Draaibaar schrijfplateau



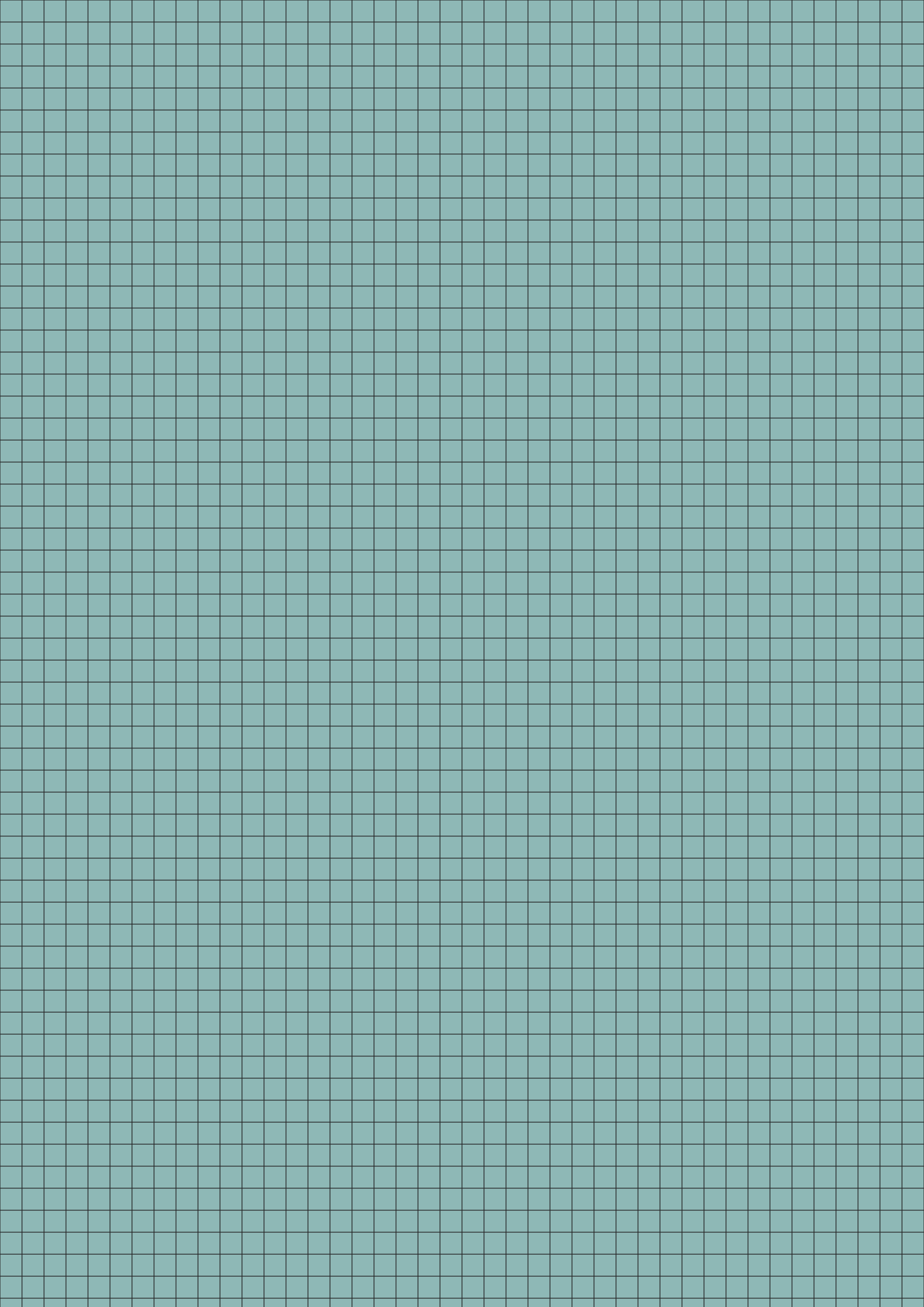
Tableau blanc avec plumier
Whiteboard with pen tray
Whiteboard met pennenbakje

"Un rocking chair
pour vos moments de détente."

"A rocking chair to ease
you into a state of relaxation."

"Een rocking chair voor ontspannen
momenten. "





SYNTHÈSE
—
SUMMARY
OVERZICHT

**GAMME
RANGE
COLLECTIE**



Assise 1 place
1 person seat
1-zits



Assise 2 places
2 seat sofa
2-zits bank



Pouf
Footstool
Poef



Fauteuil
Armchair
Fauteuil



Canapé 2 places
2 seat sofa
2-zits canapé



Méridienne droite ou gauche
Méridienne sofa with half-length
backrest to left or right
Méridienne rechts of links



Fauteuil silence
Cocooning wingback armchair
Stiltefauteuil



Canapé silence 2 places
2 seat cocooning wingback sofa
2-zits stiltefauteuil



Rocking chair
Rocking chair
Rocking chair



Cloison avec table pour espace réunion
2 places
Partition screen with table for meeting
space 2 seats
Wand met tafel voor 2-zits
vergaderruimte



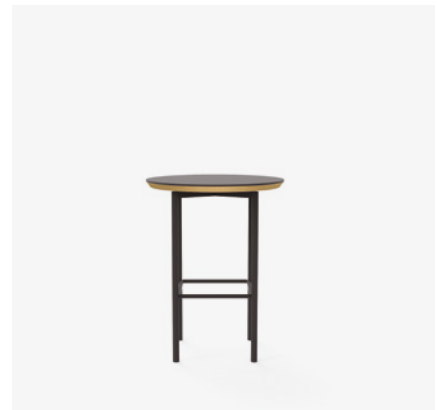
Cloison avec table pour espace réunion
4 places
Partition screen with table for meeting
space 4 seats
Wand met tafel voor 4-zits
vergaderruimte



Table basse rectangulaire
Rectangular low table
Rechthoekige salontafel



Table basse carrée
Square low table
Vierkante salontafel



Guéridon
Guéridon circular side table
Guéridon



Tablette pivotante
Rotatable writing shelf
Draaibaar schrijfplateau

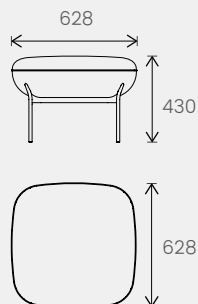
SYNOPTIQUE

OVERVIEW

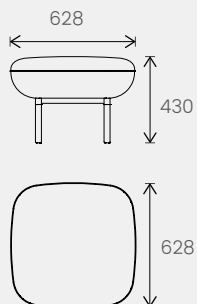
OVERZICHT

Assise 1 place - 1 person seat - 1-zits

Piètement métal - Metal base - Metaal onderstel

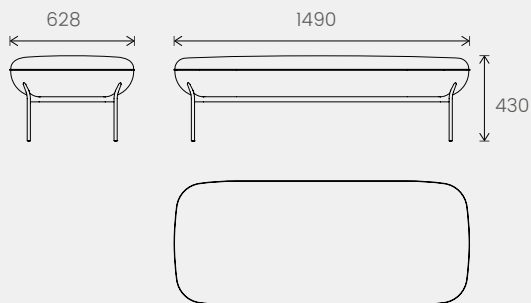


Piètement bois - Wood base - Hout onderstel

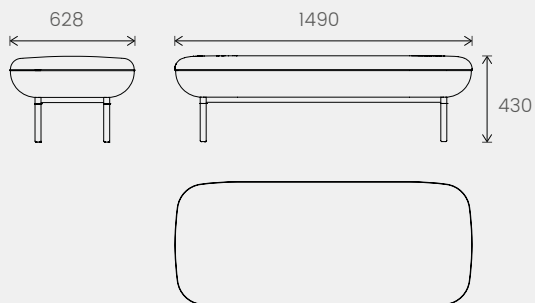


Assise 2 places - 2 seat sofa - 2-zits bank

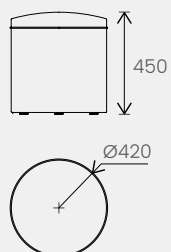
Piètement métal - Metal base - Metaal onderstel



Piètement bois - Wood base - Hout onderstel

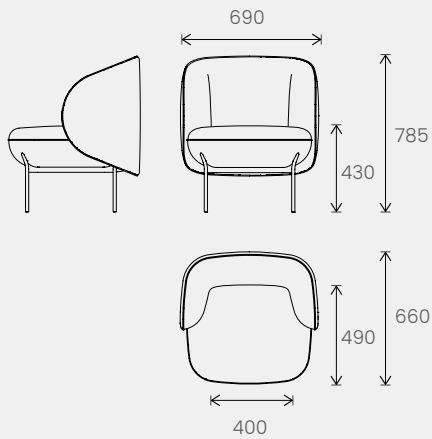


Pouf - Footstool - Poef

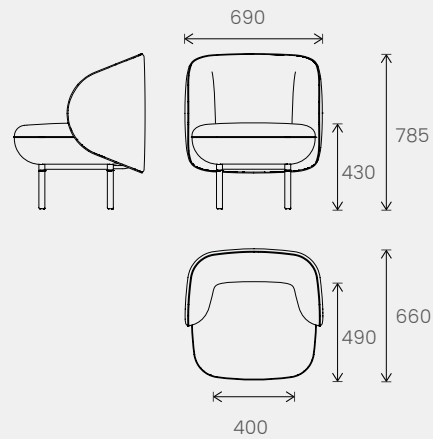


Fauteuil - Armchair - Fauteuil

Piètement métal - Metal base - Metaal onderstel

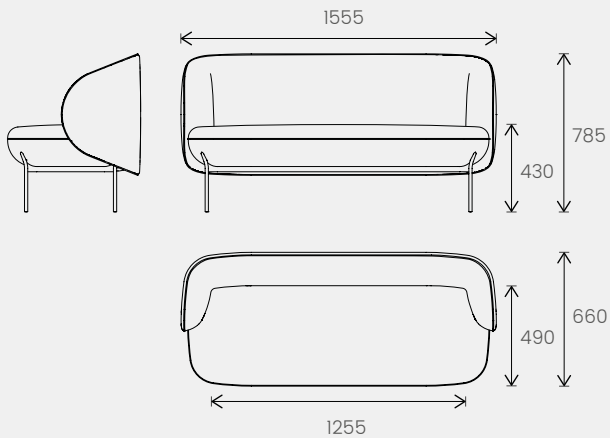


Piètement bois - Wood base - Hout onderstel

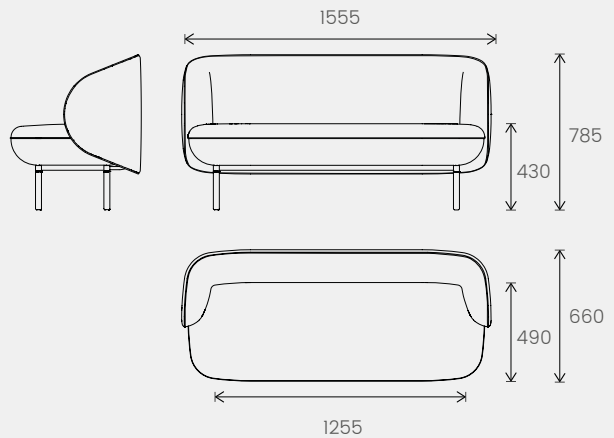


Canapé 2 places - 2 seat sofa - 2-zits canapé

Piètement métal - Metal base - Metaal onderstel

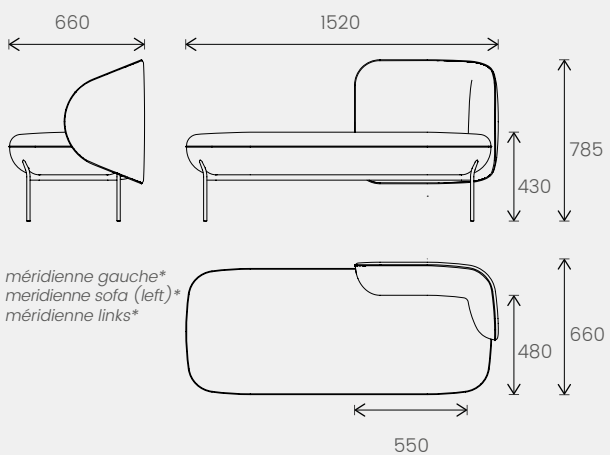


Piètement bois - Wood base - Hout onderstel

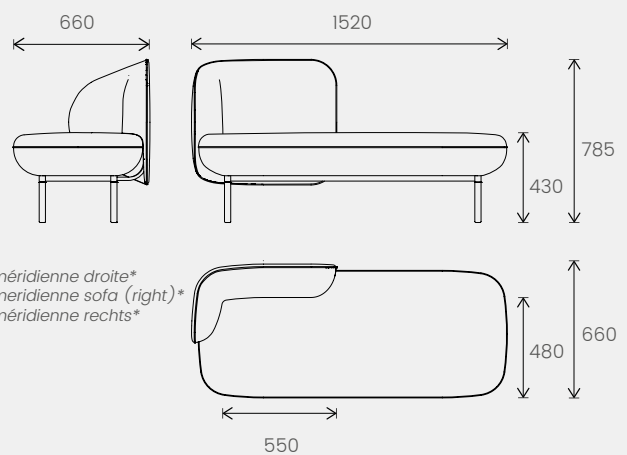


Méridienne droite ou gauche - Méridienne sofa with half-length backrest to left or right - Méridienne rechts of links

Piètement métal - Metal base - Metaal onderstel



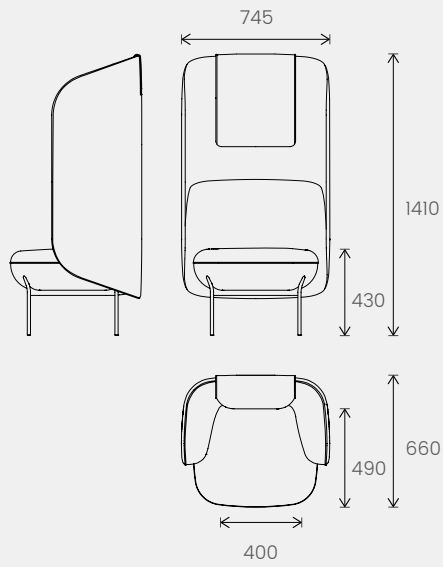
Piètement bois - Wood base - Hout onderstel



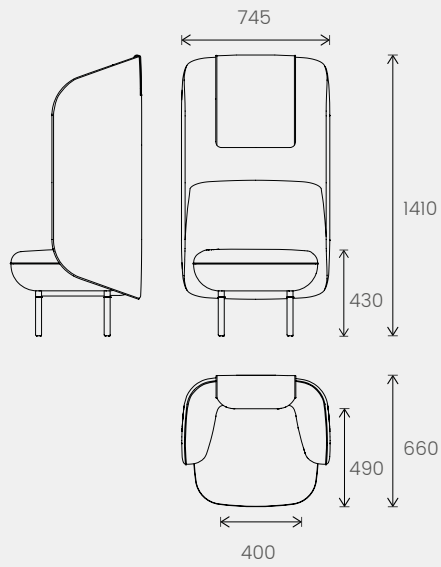
*Les méridiennes existent en version droite ou gauche pour les deux types de piètement
*Meridiennes are available in left and right-hand versions for both footing types
*De méridiennes zijn leverbaar in rechtse of linkse uitvoering voor de twee onderstellen

Fauteuil silence - Cocooning wingback armchair - Stiltefauteuil

Piètement métal - Metal base - Metaal onderstel

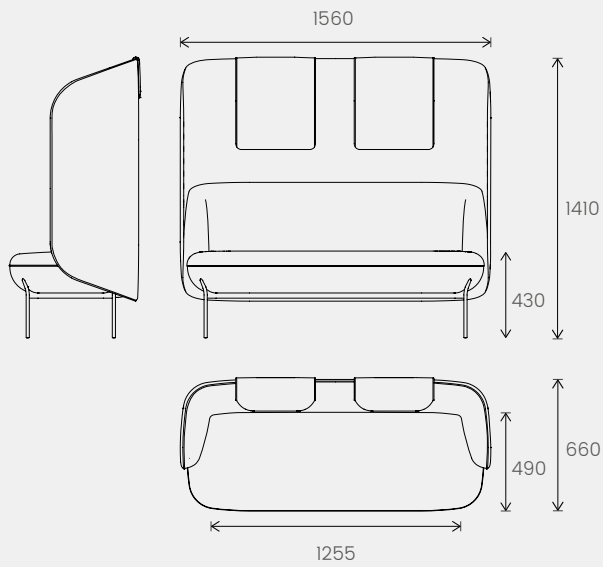


Piètement bois - Wood base - Hout onderstel

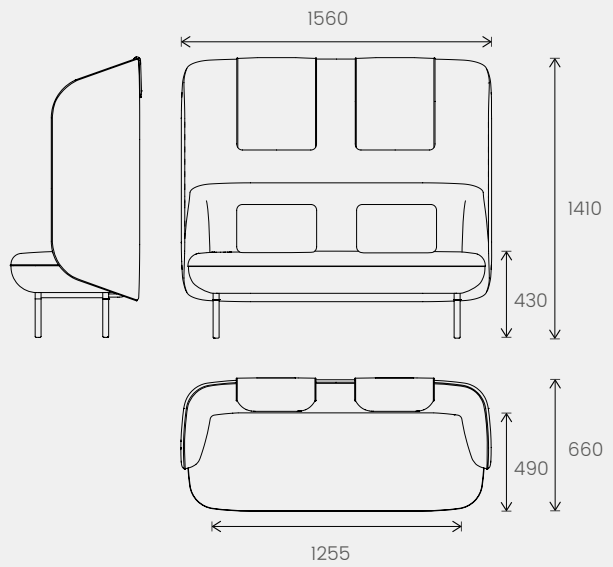


Canapé silence 2 places - 2 seat cocooning wingback sofa - 2-zits stiltefauteuil

Piètement métal - Metal base - Metaal onderstel

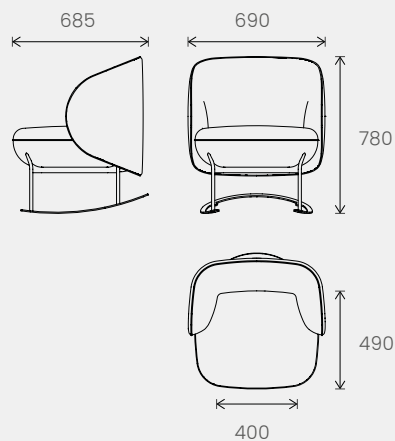


Piètement bois - Wood base - Hout onderstel



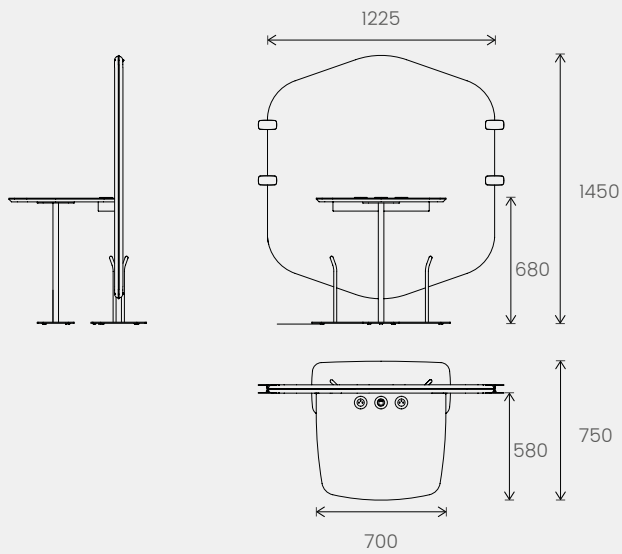
Rocking chair - Rocking chair - Rocking chair

Piètement métal - Metal base - Metaal onderstel



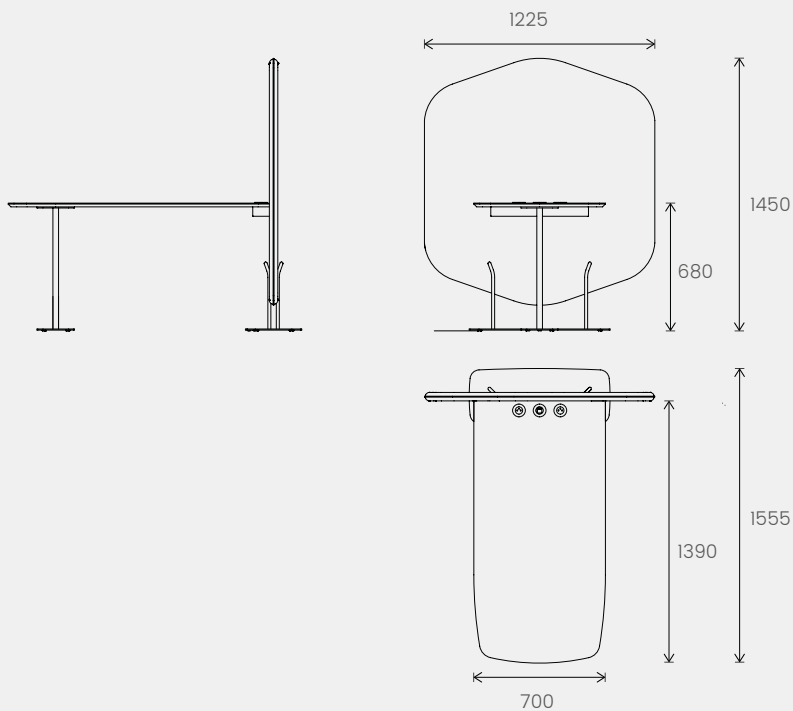
Cloison avec table** pour espace réunion 2 places - Partition screen with table** for meeting space 2 seats - Wand met tafel** voor 2-zits vergaderruimte

Piètement métal - Metal base - Metaal onderstel



Cloison avec table** pour espace réunion 4 places - Partition screen with table** for meeting space 4 seats - Wand met tafel** voor 4-zits vergaderruimte

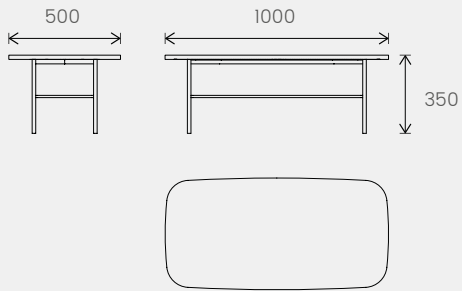
Piètement métal - Metal base - Metaal onderstel



**Plateau table pré-percé en 3 points pour l'électrification (à commander séparément)
**Pre-drilled worktop (3 openings) to accommodate socket feeds (ordered separately)
**Blad op 3 punten voorbereid voor elektrificatie (afzonderlijk te bestellen)

Table basse rectangulaire - Rectangular low table - Rechthoekige salontafel

Plateau mélamine - Melamine worktop - Melamine blad



Plateau linoléum - Linoleum worktop - Linoleum blad

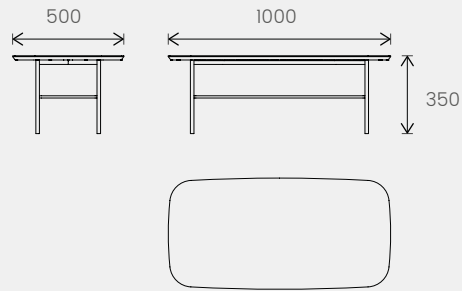
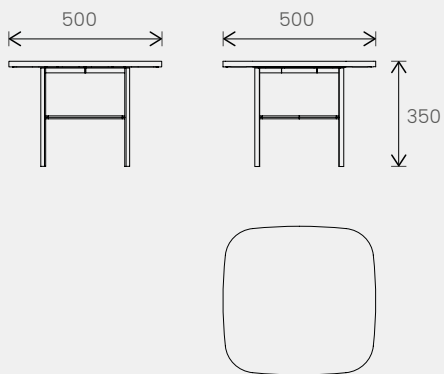
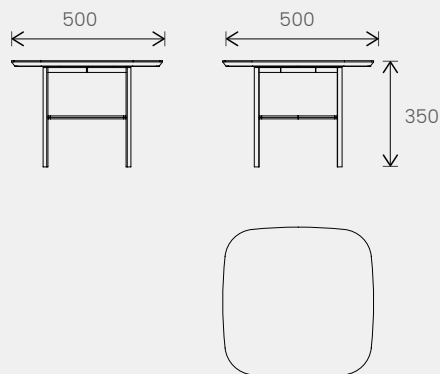


Table basse carrée - Square low table - Vierkante salontafel

Plateau mélamine - Melamine worktop - Melamine blad

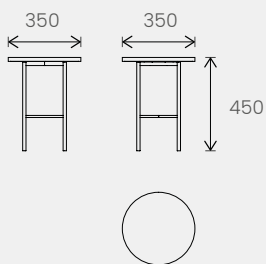


Plateau linoléum - Linoleum worktop - Linoleum blad

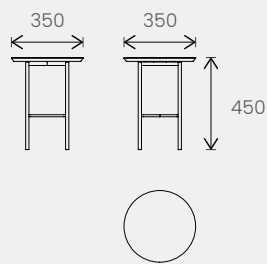


Guéridon - Guéridon circular side table - Guéridon

Plateau mélamine - Melamine worktop - Melamine blad

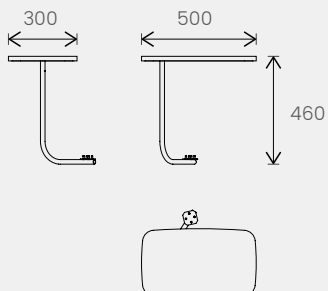


Plateau linoléum - Linoleum worktop - Linoleum blad

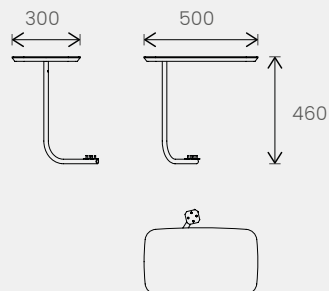


Tablette pivotante - Rotatable writing shelf - Draaibaar schrijfplateau

Plateau mélamine - Melamine worktop - Melamine blad

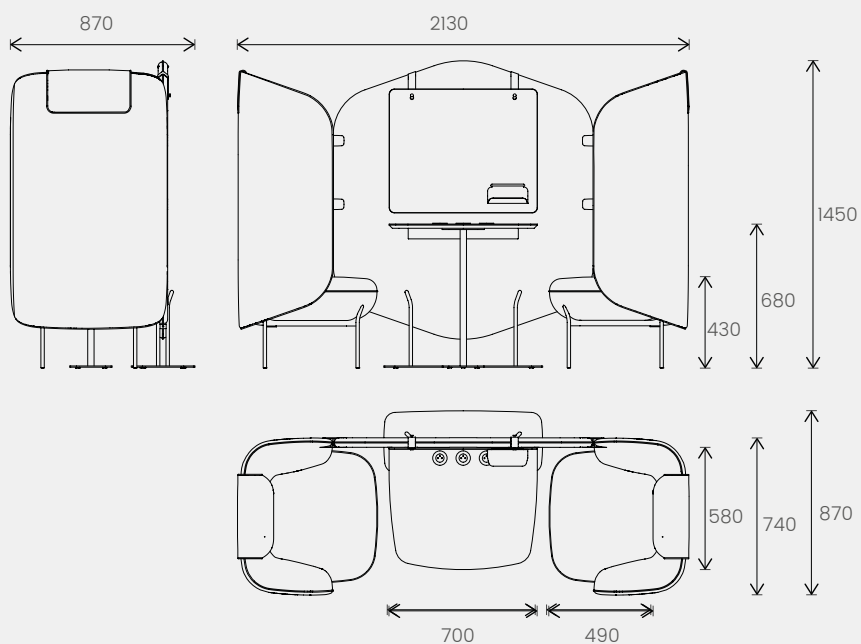


Plateau linoléum - Linoleum worktop - Linoleum blad

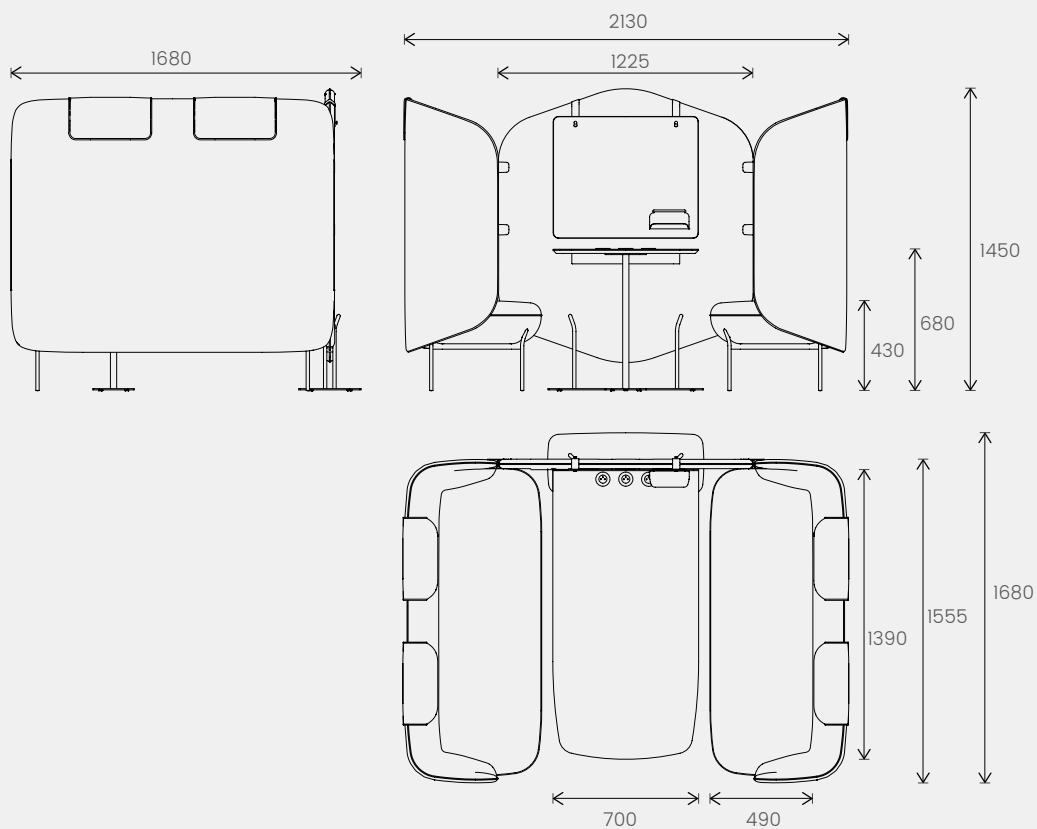


Hauteur tablette au sol : H. 650 mm
Writing shelf height from floor : H. 650 mm
Plateauhoogte : H. 650 mm

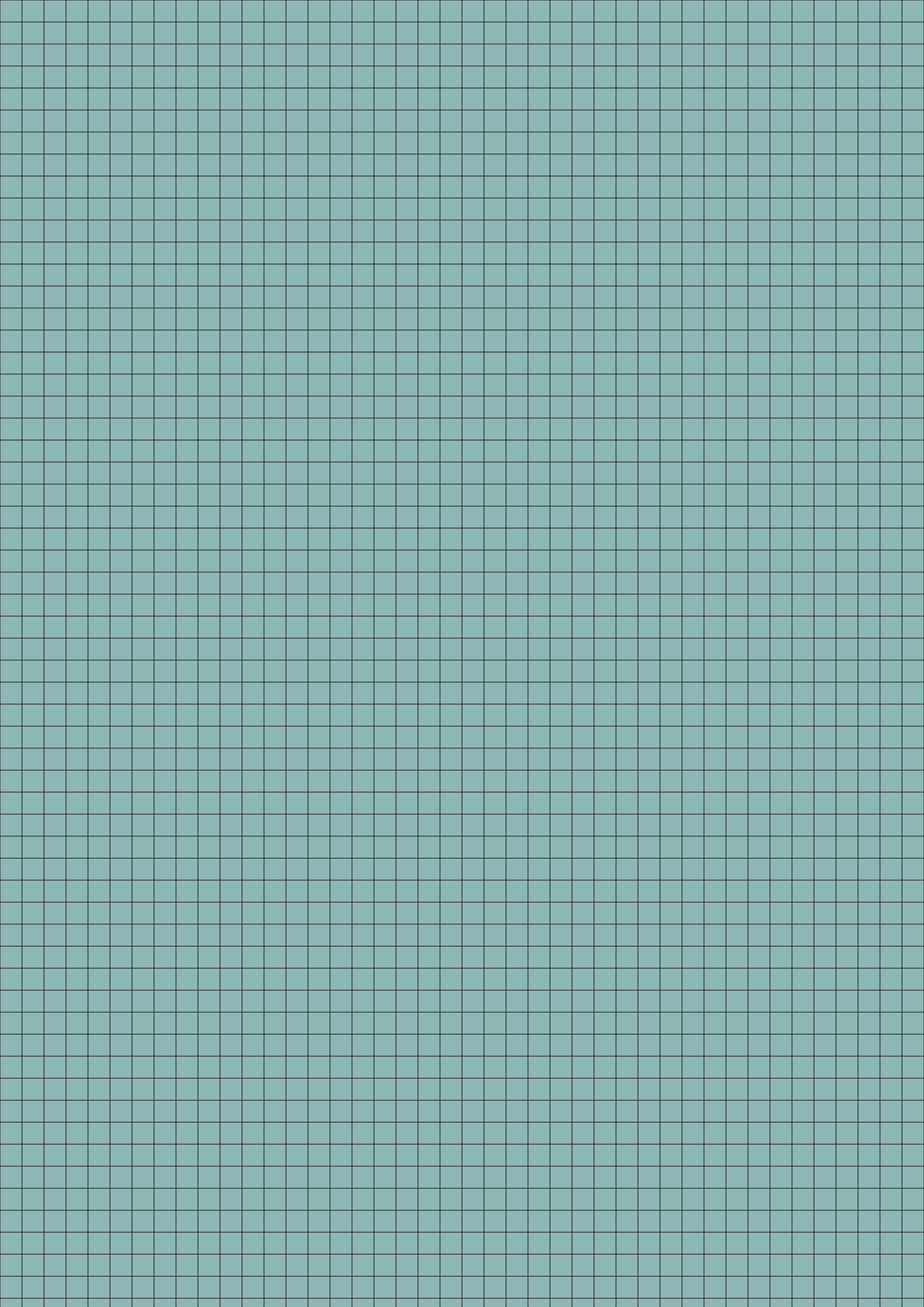
Espace réunion 2 places*** - 2-seat meeting space*** - 2-zits vergaderruimte***



Espace réunion 4 places*** - 4-seat meeting space*** - 4-zits vergaderruimte***



***Existe également en piétement bois pour les assises
 ***Wooden leg also available for seats
 ***Eveeens leverbaar met houten onderstel voor zitbank



MATIÈRES & COULEURS

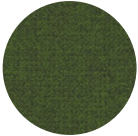

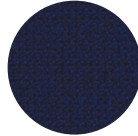

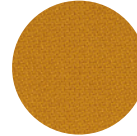


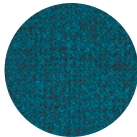
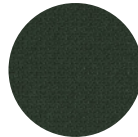
—

MATERIALS & COLOURS

MATERIALEN & KLEUREN

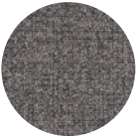
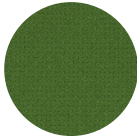
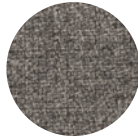
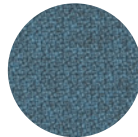
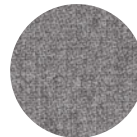
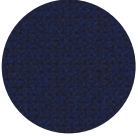

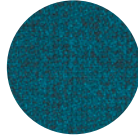

1. TISSUS – FABRICS – STOFFEN

Step (100% Trevira CS) – Cat B

					
A1 Bambou Bamboo Bamboe	A2 Beige Beige Beige	A3 Bleu marine Navy blue Marine blauw	A4 Bleu pétrole Petroleum blue Petroleum blauw	A5 Jaune moutarde Mustard yellow Mosterd geel	A6 Noir Black Zwart
					
A7 Rouge cardinal Cardinal red Kardinaal rood	A8 Turquoise Turquoise Turquoise	A9 Vert anglais English green Engels groen			

DÉLAI (2)


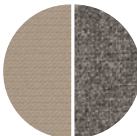
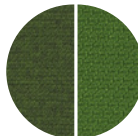
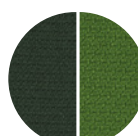
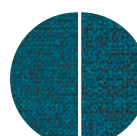
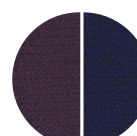
Step mélange (100% Trevira CS) – Cat B

				
B1 Anthracite chiné Mottled graphite grey Gespikkeld antraciet	B2 Bambou chiné Mottled bamboo Gespikkeld bamboe	B3 Beige chiné Mottled beige Gespikkeld beige	B4 Bleu denim chiné Mottled denim blue Gespikkeld denim blauw	B5 Gris clair chiné Mottled light grey Gespikkeld lichtgrijs
				
B6 Marine chiné Mottled navy blue Gespikkeld marineblauw	B7 Marron foncé chiné Mottled dark brown Gespikkeld donkerbruin	B8 Turquoise chiné Mottled turquoise Gespikkeld turquoise	B9 Violette chiné Mottled dark purple Gespikkeld violette	

DÉLAI (2)

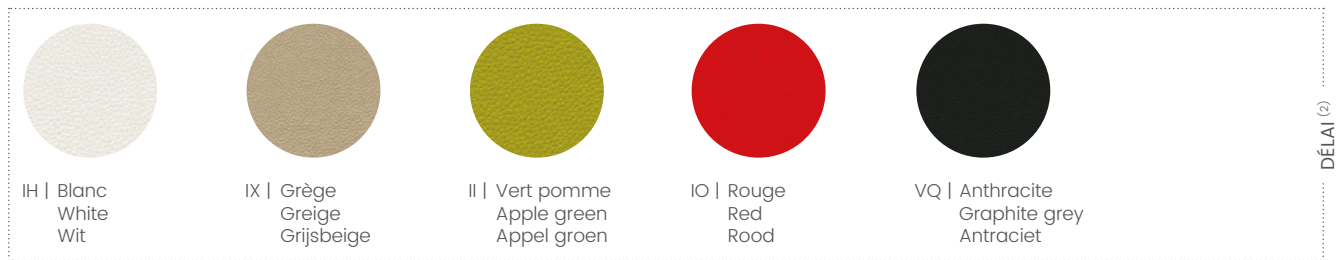
6 associations bicolores Step/Step mélange – 6 two-colour mixes Step/Step mélange – 6 tweekleurige combinaties Step/Step mélange

Couleurs au choix sur l'assise ou le dossier – Choice of colours for seat or backrest – Kleuren naar keus voor zitting of rugleuning

					
B5 B1	A2 B3	A1 B2	A9 B2	A8 B8	B9 B6

DÉLAI (2)

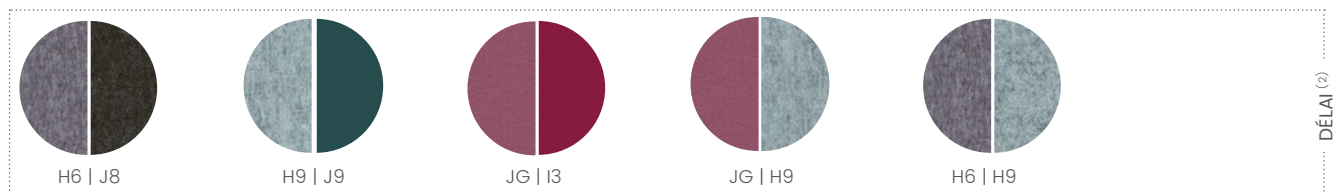
Ginkgo (85% PVC/ 15% coton - cotton - katoen) - Cat C



Blazer (100% laine vierge - virgin wool - scheerwol) - Cat D



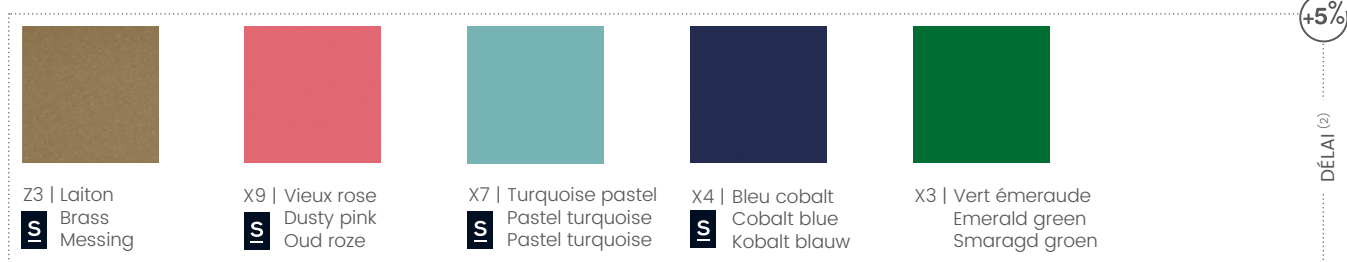
5 associations bicolores Blazer - 5 two-colour mixes Blazer - 5 tweekleurige combinaties Blazer
Couleurs au choix sur l'assise ou le dossier - Choice of colours for seat or backrest - Kleuren naar keus voor zitting of rugleuning



Cuir - Leather - Leder - Cat E



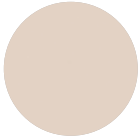
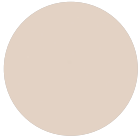

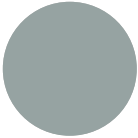

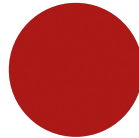

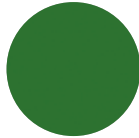


2. METAL (piétement des assises et tables) - METAL (table and seat legs) - METAAL (onderstellen van zittingen en tafels)









3. METAL/BOIS HETRE NATUREL MS (piétement des assises) - METAL/WOOD NATURAL BEECH MS (seat legs) - METAAL/HOUT NATUREL BEUKEN MS (onderstellen van zittingen)



4. MÉLAMINE (plateaux des tables et tablettes) – MELAMINE (writing shelf and table tops) – MELAMINE (bladen van tafels en plateaus)

						DÉLAI ⁽²⁾
M6 Gris cachemire Cashmere grey Kasjmier grijs		RI Chêne clair Light oak Licht eiken				
						+5% DÉLAI ⁽²⁾
M7 Vert fjord Fjord green Fjord groen	M3 Bleu nuit Midnight blue Nacht blauw	M1 Rouge cerise Cherry red Kers rood	M4 Jaune tournesol Sunflower yellow Zonnebloem geel	M2 Vert fougère Fern green Varen groen	M8 Chêne gris Grey oak Grijs eiken	
						
RZ Acacia de Lakeland Lakeland acacia Lakeland acacia						

5. LINOLEUM (plateaux des tables et tablettes) – LINOLEUM (writing shelf and table tops) – LINOLEUM (bladen van tafels en plateaus)

						+5% DÉLAI ⁽²⁾
LU Gris ardoise Slate grey Leisteen grijs	L4 Gris taupe Taupe green Taupe	L3 Vert d'eau Watercolour green Water groen	L2 Vert pistache Pistachio green Pistache groen	L1 Rose poudré Powder pink Poeder roze	L5 Bordeaux Bordeaux Bordeaux	

Edition juillet 2019

SHOWROOMS

| PARIS

171, Avenue des Grésillons - 92230 Gennevilliers
Tel : +33 (0)1 47 33 47 37

| LONDON

4th Floor - 14-18 Old Street - London EC1V 9BH UK
Tel : +44 (0)203 794 66 07

| BRUXELLES

81, Chaussée de Nivelles - 1420 Braine-l'Alleud
Tel : +32 (0)2 894 99 80